



Silenziatori Serie 2901 - 2903 - 2921 2931 - 2938 - 2939 - 2905 - RSW

Attacchi: M5, G1/8, G1/4, G3/8, G1/2, G3/4, G1

I silenziatori sono elementi indispensabili per eliminare o attenuare il caratteristico rumore dell'aria compressa durante le fasi di scarico.

Il loro collegamento naturale è sempre situato sugli scarichi delle valvole a 3/2, 5/2 o 5/3 vie. In fase di manutenzione si consiglia di sgrassare i silenziatori con benzina o petrolio avendo cura di soffiare con aria compressa nel senso opposto all'utilizzazione.

Portata: viene misurata a 6 bar d'ingresso e scarico in atmosfera.

Rumorosità: la prova per il rilevamento della rumorosità viene eseguita posizionando il fonometro a un metro dalla fonte del rumore ed alla stessa altezza. Viene rilevato il livello medio del rumore per un tempo di dieci secondi.



V A L V O L E A U T O M A T I C H E

CARATTERISTICHE GENERALI

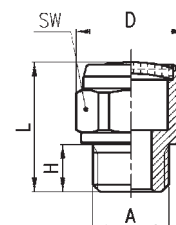
Tipo costruttivo	corpo con filetto maschio e femmina
Materiale corpo	OT58 (2901-2903) - acciaio ramato (2921-2931) - polietilene (2938-2939)
Elemento silenziatore	inox (2901-2903) - bronzo (sinterizzato)(2921-2931) - polietilene (sinterizzato)(2938-2939)
Attacchi	M5 - G1/8 - G1/4 - G3/8 - G1/2 - G3/4 - G1

Rumorosità: misurata a 6 bar in ingresso e scarico in atmosfera, a 1 metro di distanza dalla fonte ed alla stessa altezza. **Portata:** misurata a 6 bar in ingresso e scarico in atmosfera.

Silenziatori Serie 2901

INGOMBRI

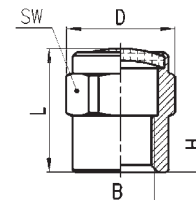
Mod.	A	D	H	L	SW	Pressione di utilizzo Kg/cm ² - bar	Portata NI/min	Rumorosità db (A)
2901 1/8	G1/8	15,3	6	17,5	14	max. 10	694	75
2901 1/4 - 17	G1/4	18,5	8	22	17	max. 10	1013	78
2901 1/4 - 22	G1/4	23,5	8	24	22	max. 10	1629	92
2901 3/8	G3/8	23,5	9	25	22	max. 10	1474	76
2901 1/2	G1/2	29,5	10	31	27	max. 10	3418	86
2901 3/4	G3/4	34	13	35	32	max. 6	4089	87
2901 1	G1	43	15	43,5	40	max. 6	7632	88



Silenziatore Serie 2903

INGOMBRI

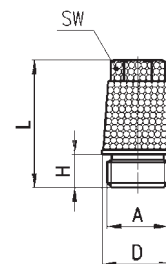
Mod.	B	D	H	L	SW	Pressione di utilizzo Kg/cm ² - bar	Portata NI/min	Rumorosità db (A)
2903 1/8	G1/8	15,3	8	17,5	14	max. 10	665	74



Silenziatori Serie 2921

INGOMBRI

Mod.	A	D	H	L	SW	Pressione di utilizzo Kg/cm ² - bar	Portata NI/min	Rumorosità db (A)
2921 1/8	G1/8	11,5	4,5	21,5	8	max. 10	1555	78
2921 1/4	G1/4	15	6	28	10	max. 10	2430	79
2921 3/8	G3/8	19	7	36	13	max. 10	4759	84
2921 1/2	G1/2	23	8	43,5	15	max. 10	6795	84
2921 3/4	G3/4	30	9	56	19	max. 10	12703	78
2921 1	G1	37	11	68,5	24	max. 10	>15000	80

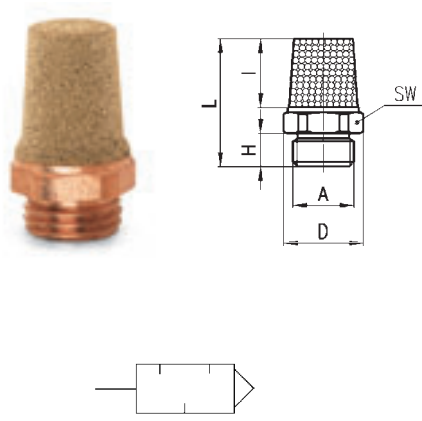




Silenziatori Serie 2931

INGOMBRI

Mod.	A	D	H	I	L	SW	Pressione di utilizzo Kg/cm ² - bar	Portata NI/min	Rumorosità d(A)
2931 M5	M5	7,7	4	8	16,5	7	max. 10	450	69
2931 1/8	G1/8	13,2	4,5	12,7	21	12	max. 10	1819	83
2931 1/4	G1/4	16,2	6	16,5	27	15	max. 10	2675	85
2931 3/8	G3/8	20,5	7	23,5	35	19	max. 10	4863	83
2931 1/2	G1/2	25,6	8	26,5	40,5	23	max. 10	7085	84
2931 3/4	G3/4	33,4	9	35	51,5	30	max. 10	12733	78
2931 1	G1	40	11	46	66	36	max. 10	>15000	82

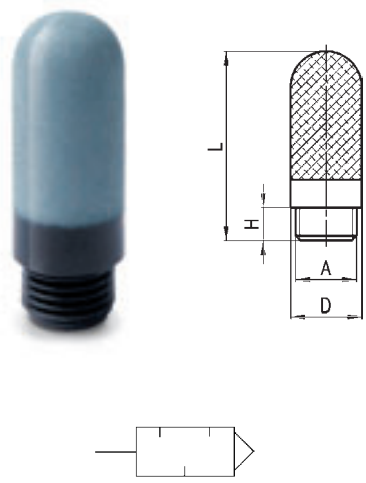


Silenziatori Serie 2938

Temperatura di utilizzo max 50°C

INGOMBRI

Mod.	A	D	H	L	Pressione di utilizzo Kg/cm ² - bar	Portata NI/min	Rumorosità d(A)
2938 M5	M5	7	4,1	21	max. 10	546	67
2938 1/8	G1/8	13	5,7	34	max. 10	1441	75
2938 1/4	G1/4	15,5	7	42,5	max. 10	2752	79
2938 3/8	G3/8	18,5	11,5	67,5	max. 10	4735	73
2938 1/2	G1/2	23,5	11	77	max. 10	8534	86

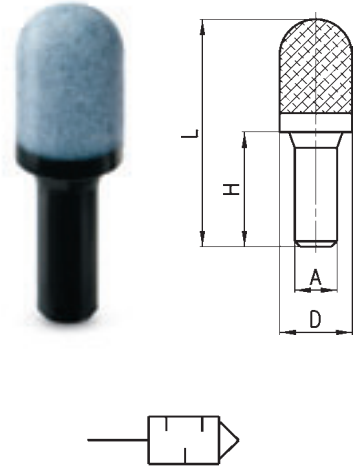


Silenziatori Serie 2939

Temperatura di utilizzo max 50°C

INGOMBRI

Mod.	A	D	H	L	Pressione di utilizzo Kg/cm ² - bar	Portata NI/min	Rumorosità d(A)
2939 4	4	7	16	32	max. 10	335	80
2939 6	6	12,5	20,5	45	max. 10	623	79
2939 8	8	13,5	21,5	43,5	max. 10	1229	89
2939 10	10	15,5	26,5	57,5	max. 10	2650	87



La ditta si riserva la facoltà di variare modelli e ingombri senza preavviso. Prodotti destinati all'industria, è vietata la vendita al pubblico.

Regolatore di scarico silenziato Mod. SCO 2905...

Vedi valvole di regolazione della portata,
sezione 5.03.

**Regolatore silenziato Serie RSW**

Vedi valvole di regolazione della portata,
sezione 5.03.

